



BSF

Bollitore a mono/doppio serpentino

- Bollitori verticali ad accumulo per acqua sanitaria, con singolo serpentino (**versione 1C**) oppure con doppio serpentino (**versione 2C**) in acciaio smaltato.
- Accumulo in acciaio vetroporcellanato, isolamento rigido e finitura esterna in lamiera d'acciaio verniciata bianca
- Fornito in configurazione standard con anodo al magnesio e resistenza elettrica di integrazione da 1500W e regolabile da 15°C a 75°C
- Attacco per ricircolo

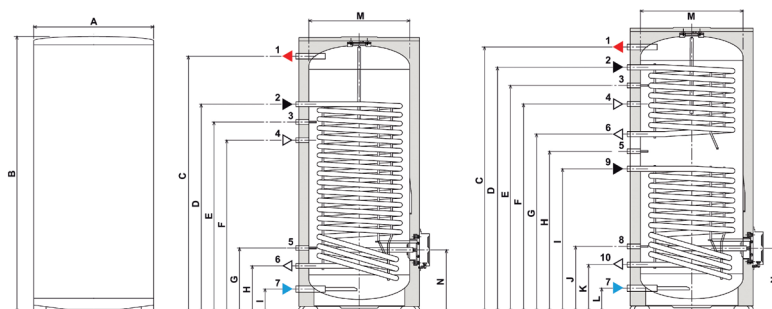
Codice Bollitore	Modello Bollitore
GRN1010D	BSF 100-1C
GRN3010D	BSF 150-1C
GRN4110D	BSF 200-1C
GRN6310D	BSF 300-1C
GRN7410D	BSF 400-1C
GRN8410D	BSF 500-1C
GRN4120D	BSF 200-2C
GRN6320D	BSF 300-2C
GRN7420D	BSF 400-2C
GRN8420D	BSF 500-2C

Dimensioni (in mm)

DIMENSIONI (mm)										
	100-1C	150-1C	200-1C	300-1C	400-1C	500-1C	200-2C	300-2C	400-2C	500-2C
A	500	500	540	620	750	750	540	620	750	750
B	978	1325	1453	1535	1469	1769	1453	1535	1469	1769
C	870	1216	1344	1431	1326	1626	1344	1431	1326	1626
D	736	1088	1084	1161	985	1261	1234	1311	1174	1474
E	636	988	984	1061	885	1161	1134	1211	1074	1374
F	536	888	884	961	785	1061	1034	1111	974	1274
G	336	336	334	361	441	441	934	961	852	1152
H	236	236	234	261	341	341	834	861	752	1052
I	126	126	124	131	155	155	734	761	661	898
J	-	-	-	-	-	-	234	261	391	398
K	-	-	-	-	-	-	124	131	291	298
L	-	-	-	-	-	-	324	351	155	155
M	400	400	440	520	650	650	440	520	650	650
N	326	326	324	351	418	418	324	351	418	418

BSF VERSIONE 1C

BSF VERSIONE 2C



- | | | | |
|-----------------------|-------------------|--------------------------|--------------------|
| 1. Uscita acqua calda | 4. Ricircolo | 7. Ingresso acqua fredda | 9. Ingresso solare |
| 2. Ingresso caldaia | 5. Sonda | 8. Sonda | 10. Uscita solare |
| 3. Sonda | 6. Uscita caldaia | | |

Dati tecnici

Modello BSF		Monoserpentino					Doppio serpentino				
		100-1C	150-1C	200-1C	300-1C	400-1C	500-1C	200-2C	300-2C	400-2C	500-2C
Classe ERP		C	C	C	C	C	C	C	C	C	C
Dispersione termica	W	66	74	82	93	103	113	82	93	103	113
Capacità totale	l	100	150	200	300	400	500	200	300	400	500
Superficie scambio sup/inf	m ²	0,74	1,25	1,4	1,83	2,37	3,39	0,5/0,83	0,72/1	1,19/1,52	1,19/2,2
Potenza (ΔT 35°C - sup/inf)	KW	18,5	31,25	35	45,75	59,25	84,75	12,5/20,75	18/25	29,6/38,1	29,6/55
Perdite di carico sup/inf	mbar	228	386	432	565	118	167	155/254	220/308	58/75	58/109
Superficie serpentino sup/inf	m ²	0,74	1,25	1,4	1,83	2,37	3,39	0,5/0,83	0,72/1	1,19/1,52	1,19/2,2
Temperatura max esercizio	°C	95	95	95	95	95	95	95	95	95	95
Portata primario	m ³ /h	2	2	2	2	2	2	2	2	3	3
Pressione max esercizio	bar	8	8	8	8	8	8	8	8	8	8
Peso a vuoto	kg	45	64	73	103	126	155	73	102	126	155
Tipi di attacco											
DHW		3/4"	3/4"	3/4"	1"	1"	1"	3/4"	1"	1"	1"
serpentino/i		3/4"	3/4"	3/4"	1"	1"	1"	3/4"	3/4"	1"	1"
ricircolo		3/4"	3/4"	3/4"	1"	1"	1"	3/4"	3/4"	3/4"	3/4"