

Magneto

Filtro defangatore magnetico compatto

- Installazione verticale o orizzontale
- Defangatore magnetico compatto con calza filtrante in acciaio
- Il suo alto grado di filtrazione e il magnete permanente incorporato, permettono la separazione di fango e sporco, garantendo il corretto funzionamento della caldaia
- Gli speciali raccordi di collegamento con girelli rendono molto agevole l'installazione sotto caldaia e l'intercettazione del defangatore per le azioni manutentive
- Fornito di serie con rubinetto di intercettazione caldaia compatto
- Il magnete ad alta densità attrattiva permette di catturare le particelle ferrose dovute alle corrosioni (potere attrattivo materia prima: 12500 G)
- Compatto e di facile pulizia
- Il corpo è interamente costruito in ottone nichelato
- Predisposto per l'inserimento di 40 gr. di prodotto Moly, per una protezione fino a 100 lt di acqua di riempimento. Per proteggere un maggior contenuto d'acqua, aggiungere altro prodotto chimico.

Codice
OYBE0AXO

Modello
MAGNETO

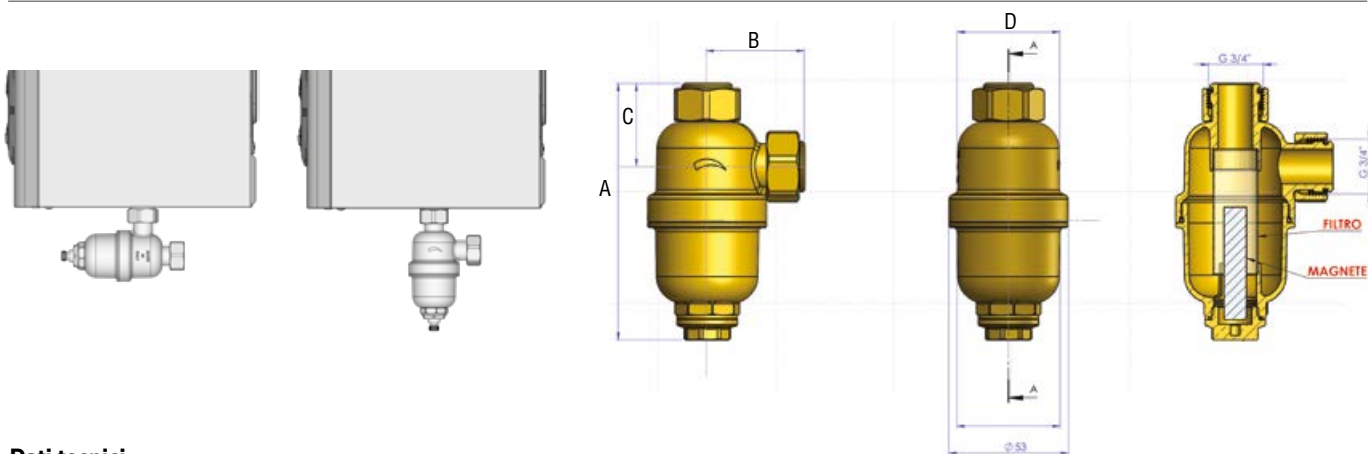


Accessori

MOLY: Protettivo inibitore in polvere a base di molibdeno con deossigenante ed anti-alga, idoneo a condizionare l'impianto attraverso il defangatore magnetico MAGNETO. Una bustina da 60 gr. di prodotto chimico garantisce una copertura max di 150 litri di acqua di riempimento. Il prodotto è adatto sia per alte che basse temperature - Confezione 12 bustine o barattolo da 1 kg. Controllare il livello di copertura nell'impianto almeno una volta l'anno con opportuno kit Molibdeno verificando che la concentrazione sia > 150 mg/l

Z308903760	Confezione MOLY da 12 bustine
Z308903940	MOLY K - 1 kg
OYET0BXO	Test Molibdeno Plus

Dimensioni (in mm)



Dati tecnici

Modello	Pressione di esercizio	A	B	C	D	Attacchi
	bar	mm	mm	mm	mm	-
MAGNETO	6	177	127	37	45	3/4"

Le illustrazioni e i dati riportati sono indicativi. L'azienda si riserva il diritto di apportare, senza alcun obbligo di preavviso, le modifiche che riterrà più opportune per l'evoluzione del prodotto e/o servizio offerto.