



Job

Bruciatori di gas monostadio

- Bruciatori di gas di tipo **monostadio da 17 kW a 350 kW**
- Tutti i Modelli della gamma monostadio sono certificati in **classe 5° (≤56 mg/kWh)** secondo la Direttiva ErP
- I bruciatori della serie JOB possono funzionare a **gas metano o a GPL** utilizzando il kit di trasformazione dedicato
- Tutti i bruciatori vengono accesi e tarati durante il processo di produzione, per garantire una prima accensione in sicurezza
- I Modelli 4 E / 7 E / 10 E / 12 E possono essere alimentati elettricamente a 50 o 60 Hz
- Per il corretto funzionamento con i più svariati tipi di camera di combustione sono previste due diverse lunghezze del boccaglio: **TC** (Testa Corta - generalmente utilizzato per le caldaie ad inversione di fiamma) **TL** (Testa Lunga - generalmente utilizzato per le caldaie a tre giri di fumo)
- Per garantire un buon funzionamento al variare delle condizioni di fornitura del gas, sono stati inseriti a catalogo diversi Modelli di rampa, con una serie di accessori per facilitarne l'installazione
- I bruciatori della serie JOB sono forniti di serie con: flangia di fissaggio e relativa guarnizione; viterie di fissaggio; connettore a 7 poli (fino al Modello 25); manuale di installazione e manutenzione

I bruciatori a gas della serie JOB sono conformi alle più severe direttive comunitarie:

- 014/35/UE Direttiva bassa tensione
- 2014/30/UE Direttiva compatibilità elettromagnetica
- (EU) 2016/426 Regolamento sugli apparecchi a gas
- 2006/42/EC Direttiva macchine
- 2011/65/UE Direttiva RoHS2 + 2015/863/UE
- EN 676:2020
- EN 50156-1: 2024
- EN IEC 55014-1: 2021
- EN IEC 55014-2: 2021
- EN 60335-1: 2024-04
- EN 60335-2-102: 2016
- EN IEC 61000-6-2: 2019
- EN IEC 61000-6-3: 2019

Accessori

Vedi pagina dedicata

Codice bruciatore	Modello bruciatore
0UEM7AXD	JOB 4 - E
0UEM7BXD	JOB 4 L - E
0UEM9AXD	JOB 7 - E
0UEM9BXD	JOB 7 L - E
0UEMBAXD	JOB 10 - E
0UEMBBXD	JOB 10 L - E
0UEMCAXD	JOB 12 - E
0UEMCBXD	JOB 12 L - E
0UEMEAXD	JOB 17 - E
0UEMEBXD	JOB 17 L - E
0UEMFAXD	JOB 25 - E
0UEMFBXD	JOB 25 L - E
0UEMGAXD	JOB 35 - E
0UEMGBXD	JOB 35 L - E

Modello	Tipo di boccaglio	Classe Nox *	Tipo	Potenza termica (kW)		Alimentazione elettrica	Motore
				Min	Max		
JOB 4 - E	TC	5	Monostadio	17	46	1/230/50-60	75
JOB 4 L - E	TL	5	Monostadio	17	46	1/230/50-60	75
JOB 7 - E	TC	5	Monostadio	30	70	1/230/50-60	75
JOB 7 L - E	TL	5	Monostadio	30	70	1/230/50-60	75
JOB 10 - E	TC	5	Monostadio	45	110	1/230/50-60	75
JOB 10 L - E	TL	5	Monostadio	45	110	1/230/50-60	75
JOB 12 - E	TC	5	Monostadio	60	120	1/230/50-60	75
JOB 12 L - E	TL	5	Monostadio	60	120	1/230/50-60	75
JOB 17 - E	TC	5	Monostadio	85	170	1/230/50	200
JOB 17 L - E	TL	5	Monostadio	85	170	1/230/50	200
JOB 25 - E	TC	5	Monostadio	85	240	1/230/50	200
JOB 25 L - E	TL	5	Monostadio	85	240	1/230/50	200
JOB 35 - E	TC	5	Monostadio	200	350	1/230/50	300
JOB 35 L - E	TL	5	Monostadio	200	350	1/230/50	300

NB: * Classe NOx 5 - ≤ 56 mg/kWh (in accordo con la norma Europea EN 676)

TC - Testa corta / **TL** - testa lunga

Abbinamento Bruciatore / Rampa gas a Metano

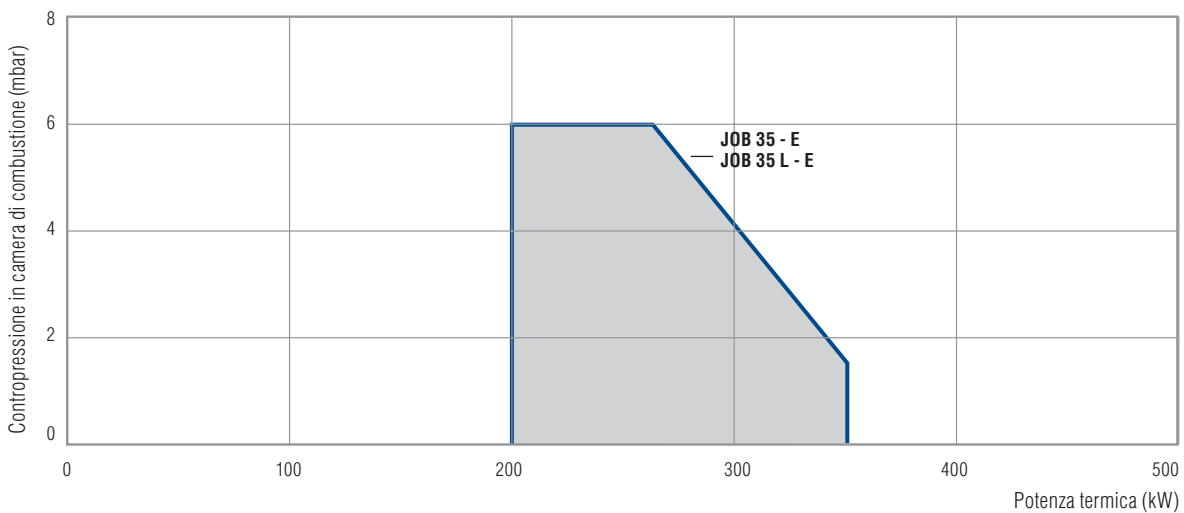
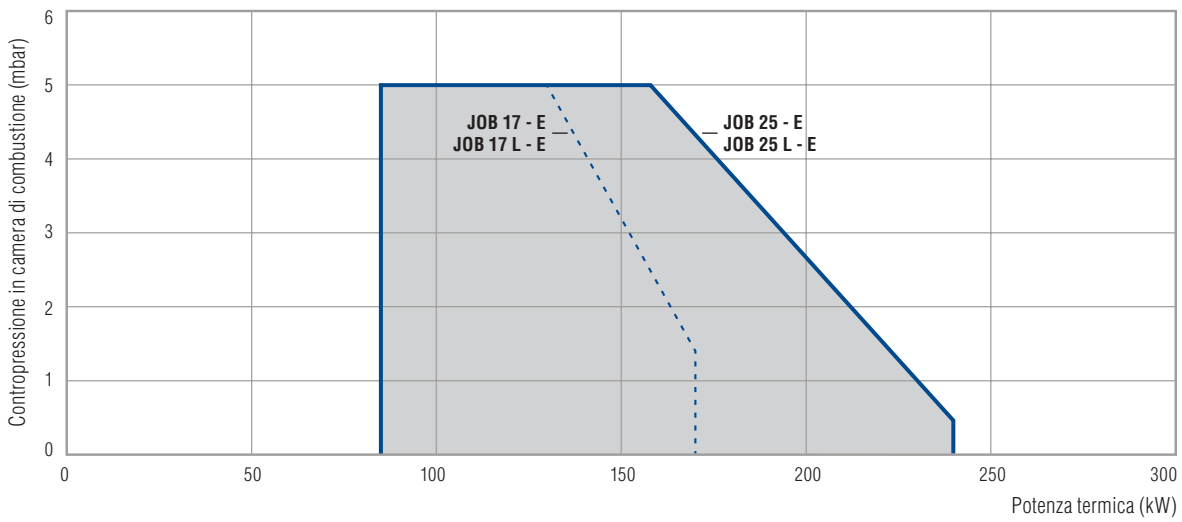
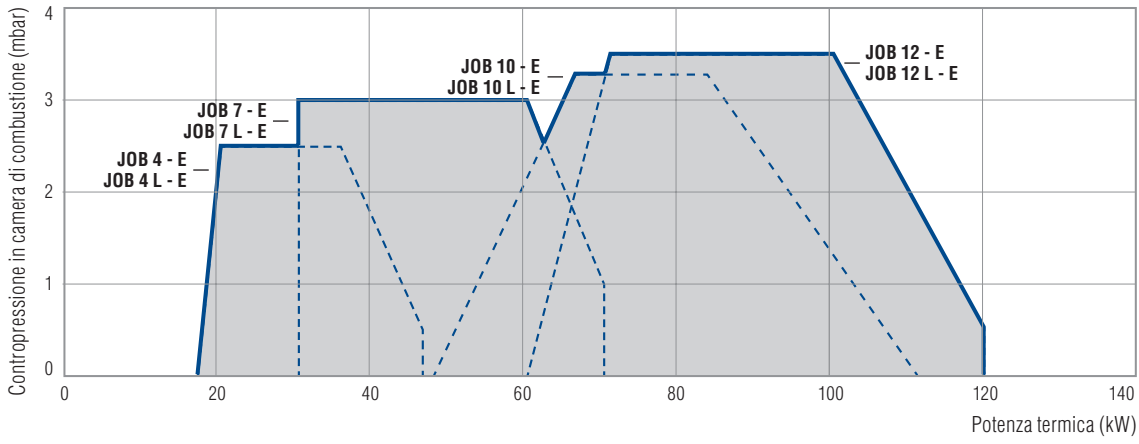
Bruciatore		Pressione gas in entrata *		Rampa gas a metano ed accessori			
Modello	Codice	Pressione min gas (mbar)	Pressione max gas (mbar)	Modello	Attacco	Codice	Codice kit adattatore
JOB 4 - E	0UEM7AXD	13	65	GAS TRAIN MBC 65 DLE	1/2	094557X0	
JOB 4 L - E	0UEM7BXD	13	65	GAS TRAIN MBC 65 DLE	1/2	094557X0	
JOB 7 - E	0UEM9AXD	22	65	GAS TRAIN MBC 65 DLE	1/2	094557X0	
JOB 7 L - E	0UEM9BXD	22	65	GAS TRAIN MBC 65 DLE	1/2	094557X0	
JOB 7 - E	0UEM9AXD	15	360	GAS TRAIN MBC 120 DLE	3/4	094558X0	
JOB 7 L - E	0UEM9BXD	15	360	GAS TRAIN MBC 120 DLE	3/4	094558X0	
JOB 10 - E	0UEMBAXD	38	65	GAS TRAIN MBC 65 DLE	1/2	094557X0	
JOB 10 L - E	0UEMBBXD	38	65	GAS TRAIN MBC 65 DLE	1/2	094557X0	
JOB 10 - E	0UEMBAXD	23	360	GAS TRAIN MBC 120 DLE	3/4	094558X0	
JOB 10 L - E	0UEMBBXD	23	360	GAS TRAIN MBC 120 DLE	3/4	094558X0	
JOB 10 - E	0UEMBAXD	17	360	GAS TRAIN MB-DLE 407	3/4	094612X0	
JOB 10 L - E	0UEMBBXD	17	360	GAS TRAIN MB-DLE 407	3/4	094612X0	
JOB 12 - E	0UEMCAXD	46	65	GAS TRAIN MBC 65 DLE	1/2	094557X0	
JOB 12 L - E	0UEMCBXD	46	65	GAS TRAIN MBC 65 DLE	1/2	094557X0	
JOB 12 - E	0UEMCAXD	26	360	GAS TRAIN MBC 120 DLE	3/4	094558X0	
JOB 12 L - E	0UEMCBXD	26	360	GAS TRAIN MBC 120 DLE	3/4	094558X0	
JOB 12 - E	0UEMCAXD	19	360	GAS TRAIN MB-DLE 407	3/4	094612X0	
JOB 12 L - E	0UEMCBXD	19	360	GAS TRAIN MB-DLE 407	3/4	094612X0	
JOB 17 - E	0UEMEAXD	26	360	GAS TRAIN MB-DLE 405	3/4	094575X0	094580X0
JOB 17 L - E	0UEMEBXD	26	360	GAS TRAIN MB-DLE 405	3/4	094575X0	094580X0
JOB 17 - E	0UEMEAXD	13	360	GAS TRAIN MB-DLE 410	1	094560X0	
JOB 17 L - E	0UEMEBXD	13	360	GAS TRAIN MB-DLE 410	1	094560X0	
JOB 25 - E	0UEMFAXD	40	360	GAS TRAIN MB-DLE 405	3/4	094575X0	094580X0
JOB 25 L - E	0UEMFBXD	40	360	GAS TRAIN MB-DLE 405	3/4	094575X0	094580X0
JOB 25 - E	0UEMFAXD	15	360	GAS TRAIN MB-DLE 412	1 1/4	094561X0	
JOB 25 L - E	0UEMFBXD	15	360	GAS TRAIN MB-DLE 412	1 1/4	094561X0	
JOB 35 - E	0UEMGAXD	37	360	GAS TRAIN MB-DLE 410	1	094562X0	
JOB 35 L - E	0UEMGBXD	37	360	GAS TRAIN MB-DLE 410	1	094562X0	
JOB 35 - E	0UEMGAXD	20	360	GAS TRAIN MB-DLE 412	1 1/4	094563X0	
JOB 35 L - E	0UEMGBXD	20	360	GAS TRAIN MB-DLE 412	1 1/4	094563X0	
JOB 35 - E	0UEMGAXD	17	360	GAS TRAIN MB-DLE 415	1 1/2	094564X0	
JOB 35 L - E	0UEMGBXD	17	360	GAS TRAIN MB-DLE 415	1 1/2	094564X0	

* Per la corretta scelta della rampa a gas, dovrà essere sottratta la contropressione in camera di combustione ai valori indicati in tabella (relativi a pressione minima e massima di lavoro delle rampe gas)

Abbinamento Bruciatore / Rampa gas a GPL

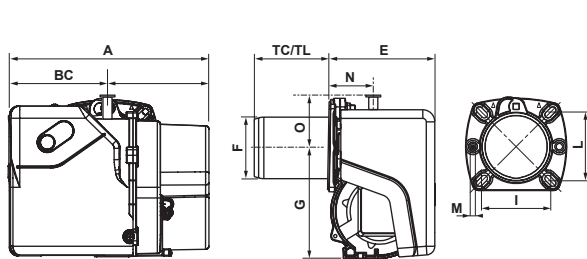
Bruciatore		Rampa gas a GPL ed accessori				
Modello	Codice	Modello	Attacco	Codice	Codice kit trasf. GPL	Codice kit adattatore
JOB 4 - E	0UEM7AXD	MBC 65 DLE	1/2	094557X0	094584X0	
JOB 4 L - E	0UEM7BXD	MBC 65 DLE	1/2	094557X0	094584X0	
JOB 7 - E	0UEM9AXD	MBC 65 DLE	1/2	094557X0	094584X0	
JOB 7 L - E	0UEM9BXD	MBC 65 DLE	1/2	094557X0	094584X0	
JOB 10 - E	0UEMBAXD	MBC 65 DLE	1/2	094557X0	094584X0	
JOB 10 L - E	0UEMBBXD	MBC 65 DLE	1/2	094557X0	094584X0	
JOB 12 - E	0UEMCAXD	MBC 65 DLE	1/2	094557X0	094584X0	
JOB 12 L - E	0UEMCBXD	MBC 65 DLE	1/2	094557X0	094584X0	
JOB 17 - E	0UEMEAXD	MB-DLE 405	3/4	094575X0		094580X0
JOB 17 L - E	0UEMEBXD	MB-DLE 405	3/4	094575X0		094580X0
JOB 25 - E	0UEMFAXD	MB-DLE 405	3/4	094575X0		094580X0
JOB 25 L - E	0UEMFBXD	MB-DLE 405	3/4	094575X0		094580X0
JOB 35 - E	0UEMGAXD	MB-DLE 407	3/4	094576X0	094586X0	
JOB 35 L - E	0UEMGBXD	MB-DLE 407	3/4	094576X0	094586X0	

Campi di lavoro

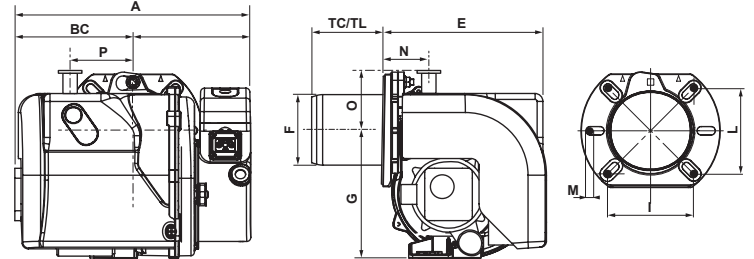


Dimensioni (in mm)

JOB 4 - E

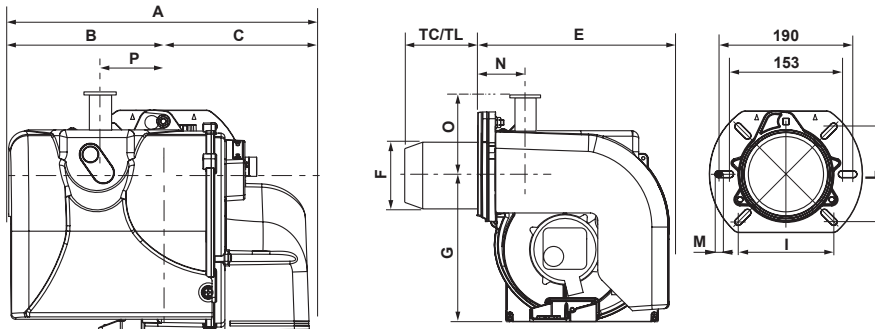


JOB 7 - E | JOB 10 - E | JOB 12 - E



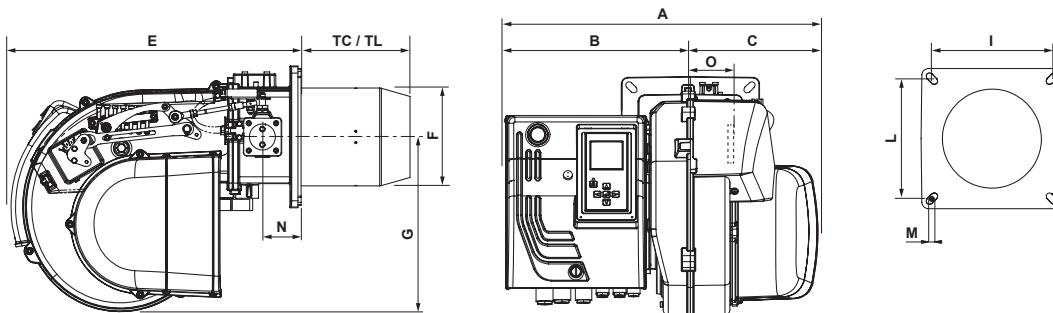
Modello	A	B	C	TC	TL	E	F	G	I	L	M	N	O	P
JOB 4 - E / JOB 4 L - E	288	143	145	85	185	153	89	160	92/107	92/107	M8	54	73	-
JOB 7 - E / JOB 7 L - E	303	155	148	85	185	204	89	160	100/120	100/120	M8	52	71	82
JOB 10 - E / JOB 10 L - E	317	169	148	140	220	204	89	160	100/120	100/120	M8	52	71	82
JOB 12 - E / JOB 12 L - E	317	169	148	160	240	204	98	160	100/120	100/120	M8	52	71	82

JOB 17 - E | JOB 25 - E

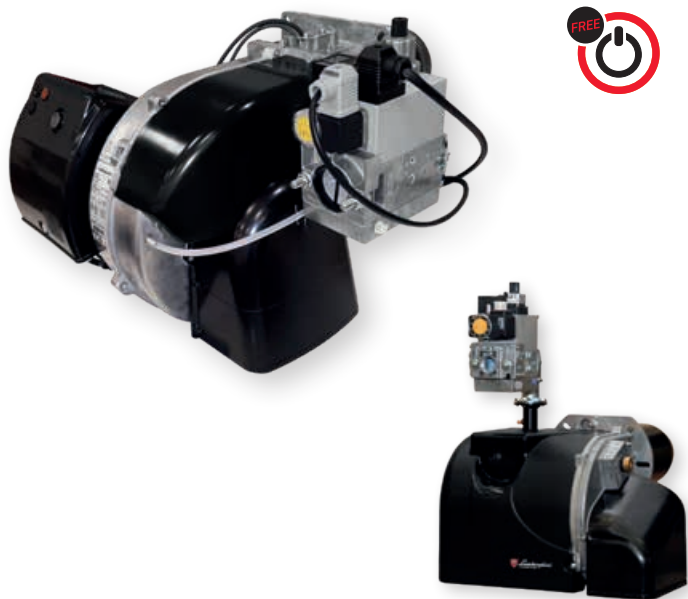


Modello	A	B	C	TC	TL	E	F	G	I	L	M	N	O
JOB 17 - E / JOB 17 L - E	392	202	190	180	280	280	125	201	106/130	106/130	M8	73	104
JOB 25 - E / JOB 25 L - E	392	202	190	180	280	280	125	201	106/130	106/130	M8	73	104

JOB 35 - E



Modello	A	B	C	TC	TL	E	F	G	I	L	M	N	O
JOB 35 - E / JOB 35 L - E	485	277	208	175	335	466	157	280	185/200	185/200	M8	62	101



Job/2

Bruciatori di gas doppio stadio

- Bruciatori di gas di tipo **bistadio da 30 kW a 700 kW**
- Tutti i Modelli della gama monostadio sono certificati in **classe 5° (≤56 mg/kWh)** secondo la Direttiva ErP (il mod. 70/2 è certificato in classe 3° - ≤ 80 mg/kWh)
- I bruciatori della serie JOB possono funzionare a **gas metano o a GPL** utilizzando il kit di trasformazione dedicato
- Tutti i bruciatori vengono accesi e tarati durante il processo di produzione, per garantire una prima accensione in sicurezza
- I Modelli 10/2 E possono essere alimentati elettricamente a 50 e 60 Hz
- Per il corretto funzionamento con i più svariati tipi di camera di combustione sono previste due diverse lunghezze del boccaglio: **TC** (Testa Corta - generalmente utilizzato per le caldaie ad inversione di fiamma) **TL** (Testa Lunga - generalmente utilizzato per le caldaie a tre giri di fumo)
- Per garantire un buon funzionamento al variare delle condizioni di fornitura del gas, sono stati inseriti a catalogo diversi Modelli di rampa, con una serie di accessori per facilitarne l'installazione
- I bruciatori della serie JOB sono forniti di serie con: flangia di fissaggio e relativa guarnizione; viterie di fissaggio; connettore a 7 poli (fino al Modello 25/2 E); manuale di installazione e manutenzione

Accessori

Vedi pagina dedicata

Codice bruciatore	Modello bruciatore
QUEBBAXD	JOB 10/2 - E
QUEBBBXD	JOB 10/2 L - E
QUEBEAXD	JOB 17/2 - E
QUEBEBXD	JOB 17/2 L - E
QUEBFAXD	JOB 25/2 - E
QUEBFBXD	JOB 25/2 L - E
QUEBHAXD	JOB 40/2 - E
QUEBHBXD	JOB 40/2 L - E
QUEBIAXD	JOB 50/2 - E
QUEBIBXD	JOB 50/2 L - E
QUEBKAXD	JOB 70/2
QUEKBXDX	JOB 70/2 L

I bruciatori a gas della serie JOB/2 sono conformi alle più severe direttive comunitarie:

- 014/35/UE Direttiva bassa tensione
- 2014/30/UE Direttiva compatibilità elettromagnetica
- (EU) 2016/426 Regolamento sugli apparecchi a gas
- 2006/42/EC Direttiva macchine
- 2011/65/UE Direttiva RoHS2 + 2015/863/UE
- EN 676:2020
- EN 50156-1: 2024
- EN IEC 55014-1: 2021
- EN IEC 55014-2: 2021
- EN 60335-1: 2024-04
- EN 60335-2-102: 2016
- EN IEC 61000-6-2: 2019
- EN IEC 61000-6-3: 2019

Modello	Tipo di boccaglio	Classe Nox *	Tipo	Potenza termica (kW)		Alimentazione elettrica	Motore
				Min	Max		
JOB 10/2 - E	TC	5	Bistadio	22	110	1/230/50-60	75
JOB 10/2 L - E	TL	5	Bistadio	22	110	1/230/50-60	75
JOB 17/2 - E	TC	5	Bistadio	60	170	1/230/50	200
JOB 17/2 L - E	TL	5	Bistadio	60	170	1/230/50	200
JOB 25/2 - E	TC	5	Bistadio	60	240	1/230/50	200
JOB 25/2 L - E	TL	5	Bistadio	60	240	1/230/50	200
JOB 40/2 - E	TC	5	Bistadio	100	400	1/230/50	370
JOB 40/2 L - E	TL	5	Bistadio	100	400	1/230/50	370
JOB 50/2 - E	TC	5	Bistadio	120	500	3/230-400/50	550
JOB 50/2 L - E	TL	5	Bistadio	120	500	3/230-400/50	550
JOB 70/2	TC	3	Bistadio	200	700	3/230-400/50	1100
JOB 70/2 L	TL	3	Bistadio	200	700	3/230-400/50	1100

NB: * Classe NOx 5 - ≤ 56 mg/kWh (in accordo con la norma Europea EN 676) - * Classe NOx 3 - ≤ 80 mg/kWh (in accordo con la norma Europea EN 676)
TC - Testa corta / **TL** - testa lunga

Abbinamento Bruciatore / Rampa gas a Metano

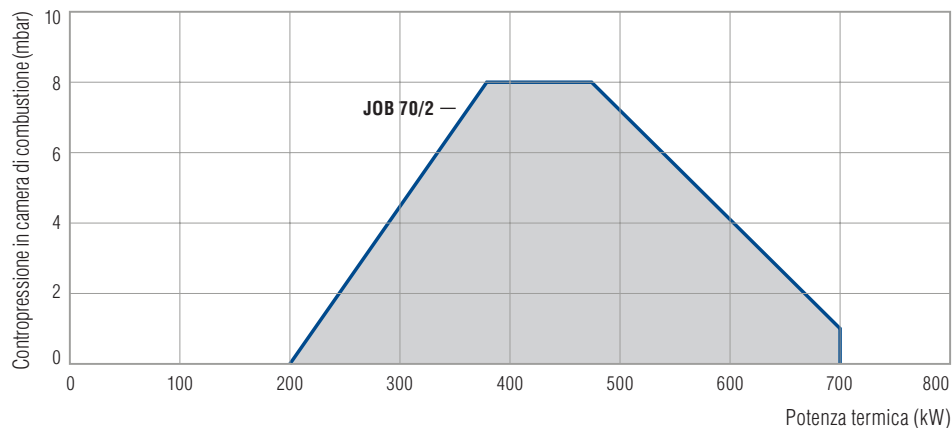
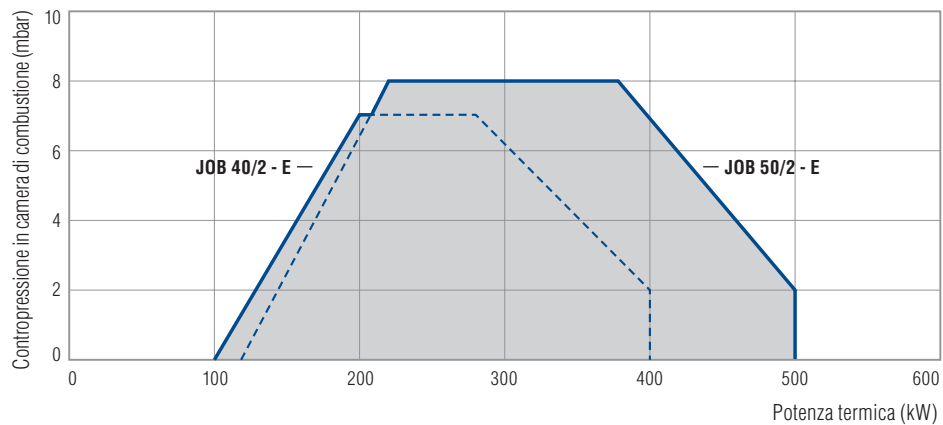
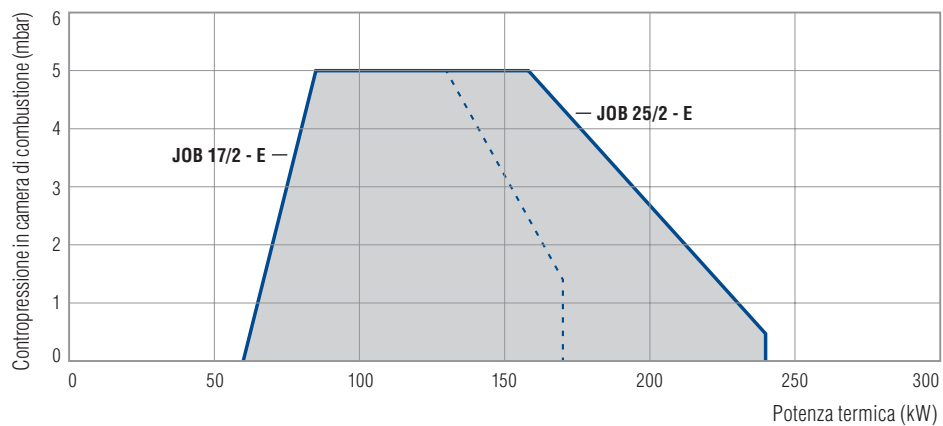
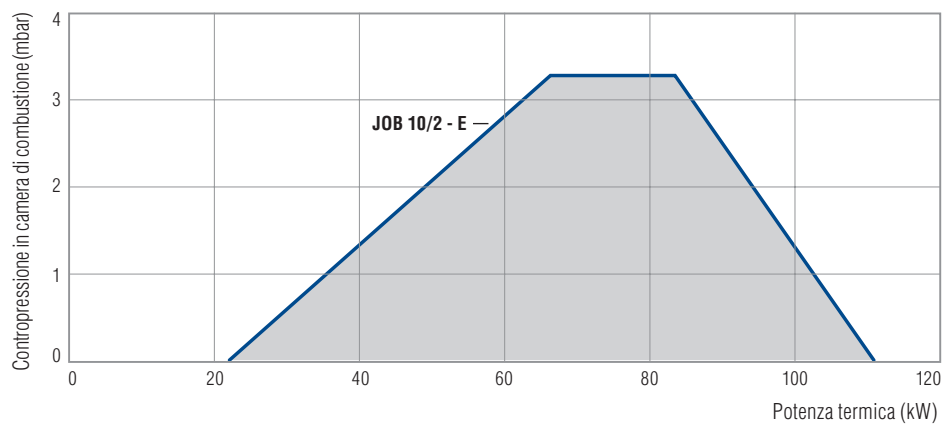
Bruciatore		Pressione gas in entrata *		Rampa gas a metano ed accessori			
Modello	Codice	Pressione min gas (mbar)	Pressione max gas (mbar)	Modello	Attacco	Codice	Codice kit adattatore
JOB 10/2 - E	0UEBBAXD	16	360	GAS TRAIN MB-ZRDLE 405	3/4	094565X0	
JOB 10/2 L - E	0UEBBBXD	16	360	GAS TRAIN MB-ZRDLE 405	3/4	094565X0	
JOB 17/2 - E	0UEBEAXD	26	360	GAS TRAIN MB-ZRDLE 405	3/4	094565X0	094580X0
JOB 17/2 L - E	0UEBEBXD	26	360	GAS TRAIN MB-ZRDLE 405	3/4	094565X0	094580X0
JOB 17/2 - E	0UEBEAXD	13	360	GAS TRAIN MB-ZRDLE 410	1	094566X0	
JOB 17/2 L - E	0UEBEBXD	13	360	GAS TRAIN MB-ZRDLE 410	1	094566X0	
JOB 25/2 - E	0UEBFAXD	40	360	GAS TRAIN MB-ZRDLE 405	3/4	094565X0	094580X0
JOB 25/2 L - E	0UEBFBXD	40	360	GAS TRAIN MB-ZRDLE 405	3/4	094565X0	094580X0
JOB 25/2 - E	0UEBFAXD	17	360	GAS TRAIN MB-ZRDLE 410	1	094566X0	
JOB 25/2 L - E	0UEBFBXD	17	360	GAS TRAIN MB-ZRDLE 410	1	094566X0	
JOB 40/2 - E	0UEBHAXD	55	360	GAS TRAIN MB-DLE 410	1	094562X0	
JOB 40/2 L - E	0UEBHBXD	55	360	GAS TRAIN MB-DLE 410	1	094562X0	
JOB 40/2 - E	0UEBHAXD	35	360	GAS TRAIN MB-DLE 412	1 1/4	094563X0	
JOB 40/2 L - E	0UEBHBXD	35	360	GAS TRAIN MB-DLE 412	1 1/4	094563X0	
JOB 40/2 - E	0UEBHAXD	20	360	GAS TRAIN MB-DLE 415	1 1/2	094564X0	
JOB 40/2 L - E	0UEBHBXD	20	360	GAS TRAIN MB-DLE 415	1 1/2	094564X0	
JOB 50/2 - E	0UEBIAXD	55	360	GAS TRAIN MB-DLE 410	1	094562X0	
JOB 50/2 L - E	0UEBIBXD	55	360	GAS TRAIN MB-DLE 410	1	094562X0	
JOB 50/2 - E	0UEBIAXD	35	360	GAS TRAIN MB-DLE 412	1 1/4	094563X0	
JOB 50/2 L - E	0UEBIBXD	35	360	GAS TRAIN MB-DLE 412	1 1/4	094563X0	
JOB 50/2 - E	0UEBIAXD	20	360	GAS TRAIN MB-DLE 415	1 1/2	094564X0	
JOB 50/2 L - E	0UEBIBXD	20	360	GAS TRAIN MB-DLE 415	1 1/2	094564X0	
JOB 70/2	0UEBKAXD	60	360	GAS TRAIN MB-DLE 410	1	094562X0	
JOB 70/2 L	0UEBKBXD	60	360	GAS TRAIN MB-DLE 410	1	094562X0	
JOB 70/2	0UEBKAXD	40	360	GAS TRAIN MB-DLE 412	1 1/4	094563X0	
JOB 70/2 L	0UEBKBXD	40	360	GAS TRAIN MB-DLE 412	1 1/4	094563X0	
JOB 70/2	0UEBKAXD	25	360	GAS TRAIN MB-DLE 415	1 1/2	094564X0	
JOB 70/2 L	0UEBKBXD	25	360	GAS TRAIN MB-DLE 415	1 1/2	094564X0	

* Per la corretta scelta della rampa a gas, dovrà essere sottratta la contropressione in camera di combustione ai valori indicati in tabella (relativi a pressione minima e massima di lavoro delle rampe gas)

Abbinamento Bruciatore / Rampa gas a GPL

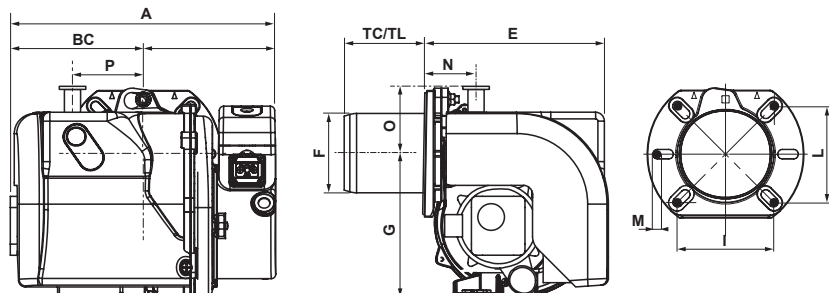
Bruciatore		Rampa gas a GPL ed accessori				
Modello	Codice	Modello	Attacco	Codice	Codice kit trasf. GPL	Codice kit adattatore
JOB 10/2 - E	0UEBBAXD	MB-ZRDLE 405	3/4	094565X0	094584X0	
JOB 10/2 L - E	0UEBBBXD	MB-ZRDLE 405	3/4	094565X0	094584X0	
JOB 17/2 - E	0UEBEAXD	MB-ZRDLE 405	3/4	094565X0		094580X0
JOB 17/2 L - E	0UEBEBXD	MB-ZRDLE 405	3/4	094565X0		094580X0
JOB 25/2 - E	0UEBFAXD	MB-ZRDLE 405	3/4	094565X0		094580X0
JOB 25/2 L - E	0UEBFBXD	MB-ZRDLE 405	3/4	094565X0		094580X0
JOB 40/2 - E	0UEBHAXD	MB-DLE 407	3/4	094576X0	094586X0	
JOB 40/2 L - E	0UEBHBXD	MB-DLE 407	3/4	094576X0	094586X0	
JOB 50/2 - E	0UEBIAXD	MB-DLE 407	3/4	094576X0	094586X0	
JOB 50/2 L - E	0UEBIBXD	MB-DLE 407	3/4	094576X0	094586X0	
JOB 70/2	0UEBKAXD	MB-DLE 407	3/4	094576X0	094589X0	
JOB 70/2 L	0UEBKBXD	MB-DLE 407	3/4	094576X0	094589X0	

Campi di lavoro



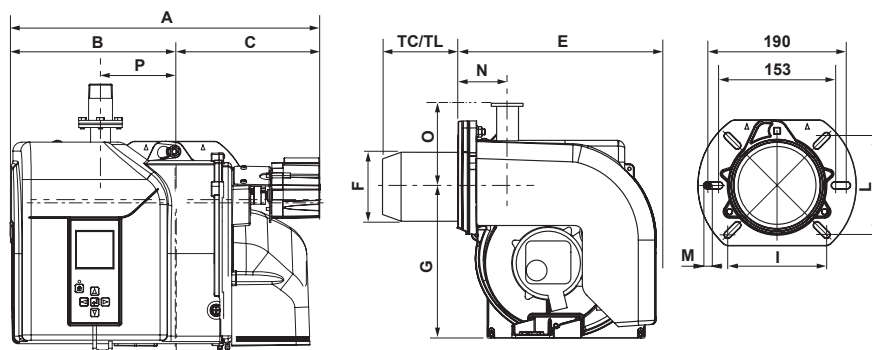
Dimensioni (in mm)

JOB 10/2 - E



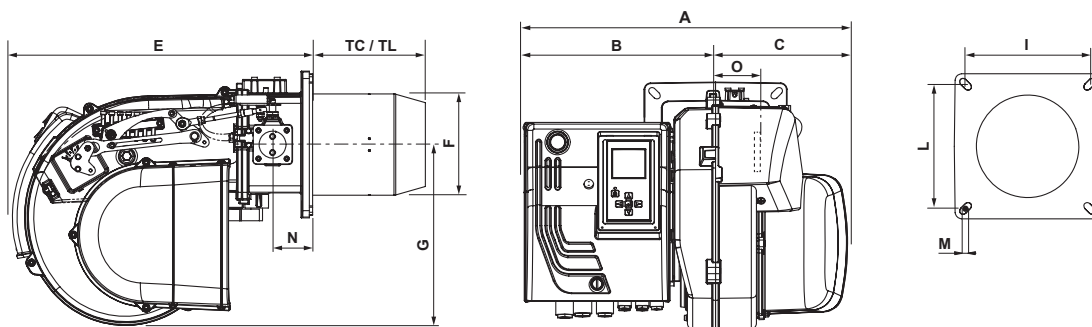
Modello	A	B	C	TC	TL	E	F	G	I	L	M	N	O	P
JOB 10/2 - E	317	169	148	140	220	204	89	160	100/120	100/120	M8	52	71	82

JOB 17/2 - E | JOB 25/2 - E

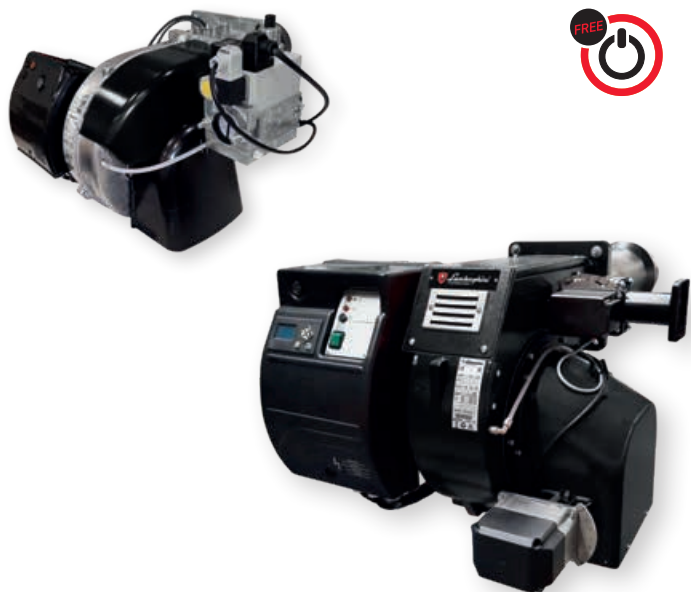


Modello	A	B	C	TC	TL	E	F	G	I	L	M	N	O	P
JOB 17/2 - E	452	202	250	180	280	280	125	201	106/130	106/130	M8	73	110	104
JOB 25/2 - E	452	202	250	180	280	280	125	201	106/130	106/130	M8	73	110	104

JOB 40/2 - E | JOB 50/2 - E | JOB 70/2



Modello	A	B	C	TC	TL	E	F	G	I	L	M	N	O
JOB 40/2 - E	485	277	208	175	335	466	157	280	185/200	185/200	M8	62	101
JOB 50/2 - E	485	277	208	175	335	466	157	280	185/200	185/200	M8	62	101
JOB 70/2	485	277	208	250	390	466	190	280	185/200	185/200	M8	62	101



Job/Pr

Bruciatori di gas di tipo progressivo o modulante

- Bruciatori di gas **progressivi da 120 kW a 2200 kW**
- Rapporto aria/gas durante il passaggio dalla prima alla seconda fase, viene controllato da una camma a comando meccanico. Il bruciatore può essere trasformato in modulante utilizzando il regolatore elettronico della serie RWF 50 (fornito come accessorio)
- Tutti i Modelli della gamma monostadio sono certificati in **classe 3 (≤ 80 mg/kWh)** secondo la Direttiva ErP (il mod. 50 è certificato in classe 5° - ≤ 56 mg/kWh)
- I bruciatori della serie JOB possono funzionare a **gas metano o a GPL** utilizzando il kit di trasformazione dedicato
- Per il corretto funzionamento con i più svariati tipi di camera di combustione sono previste due diverse lunghezze del boccaglio: **TC** (Testa Corta - generalmente utilizzato per le caldaie ad inversione di fiamma) **TL** (Testa Lunga - generalmente utilizzato per le caldaie a tre giri di fumo)
- Per garantire un buon funzionamento al variare delle condizioni di fornitura del gas, sono stati inseriti a catalogo diversi Modelli di rampa, con una serie di accessori per facilitarne l'installazione
- I bruciatori della serie JOB sono forniti di serie con: flangia di fissaggio e relativa guarnizione; viterie di fissaggio; manuale di installazione e manutenzione

Accessori

Vedi pagina dedicata

Codice bruciatore	Modello bruciatore
QUEPIAXD	JOB 50/PR - E
QUEPIBXD	JOB 50/PR L - E
QUEPKAXD	JOB 70/PR
QUEPKBXD	JOB 70/PR L
QUEPLAXD	JOB 100/PR *
QUEPLBXD	JOB 100/PR L *
QUEPNAXD	JOB 120/PR *
QUEPNBXD	JOB 120/PR L *
QUEPPAXD	JOB 150/PR *
QUEPPBXD	JOB 150/PR L *
QUEPQAXD	JOB 200/PR *
QUEPQBXD	JOB 200/PR L *

* Bruciatori in consegna entro 5 settimane dalla data di conferma dell'ordine

I bruciatori a gas della serie JOB/PR sono conformi alle più severe direttive comunitarie:

- 014/35/UE Direttiva bassa tensione
- 2014/30/UE Direttiva compatibilità elettromagnetica
- (EU) 2016/426 Regolamento sugli apparecchi a gas
- 2006/42/EC Direttiva macchine
- 2011/65/UE Direttiva RoHS2 + 2015/863/UE
- EN 676:2020
- EN 50156-1: 2024
- EN IEC 55014-1: 2021
- EN IEC 55014-2: 2021
- EN 60335-1: 2024-04
- EN 60335-2-102: 2016
- EN IEC 61000-6-2: 2019
- EN IEC 61000-6-3: 2019

Modello	Tipo di boccaglio	Classe Nox *	Tipo	Potenza termica (kW)		Alimentazione elettrica Fase/V/Hz	Motore W
				Min	Max		
JOB 50/PR - E	TC	5	Progressivo	120	500	3/230-400/50	550
JOB 50/PR L - E	TL	5	Progressivo	120	500	3/230-400/50	550
JOB 70/PR	TC	3	Progressivo	200	700	3/230-400/50	1100
JOB 70/PR L	TL	3	Progressivo	200	700	3/230-400/50	1100
JOB 100/PR	TC	3	Progressivo	280	875	3/230-400/50	1100
JOB 100/PR L	TL	3	Progressivo	280	875	3/230-400/50	1100
JOB 120/PR	TC	3	Progressivo	290	1100	3/230-400/50	2200
JOB 120/PR L	TL	3	Progressivo	290	1100	3/230-400/50	2200
JOB 150/PR	TC	3	Progressivo	350	1600	3/230-400/50	2200
JOB 150/PR L	TL	3	Progressivo	350	1600	3/230-400/50	2200
JOB 200/PR	TC	3	Progressivo	320	2200	3/230-400/50	3000
JOB 200/PR L	TL	3	Progressivo	320	2200	3/230-400/50	3000

NB: * Classe NOx 5 - ≤ 56 mg/kWh (in accordo con la norma Europea EN 676) - * Classe NOx 3 - ≤ 80 mg/kWh (in accordo con la norma Europea EN 676)
TC - Testa corta / **TL** - testa lunga

Abbinamento Bruciatore / Rampa gas a Metano

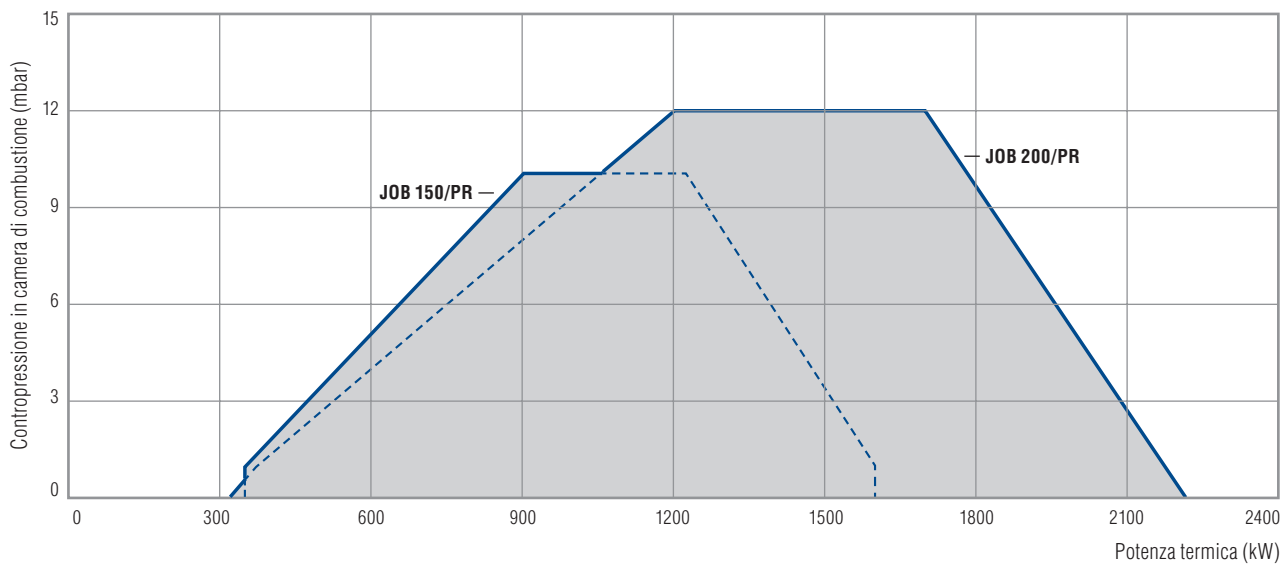
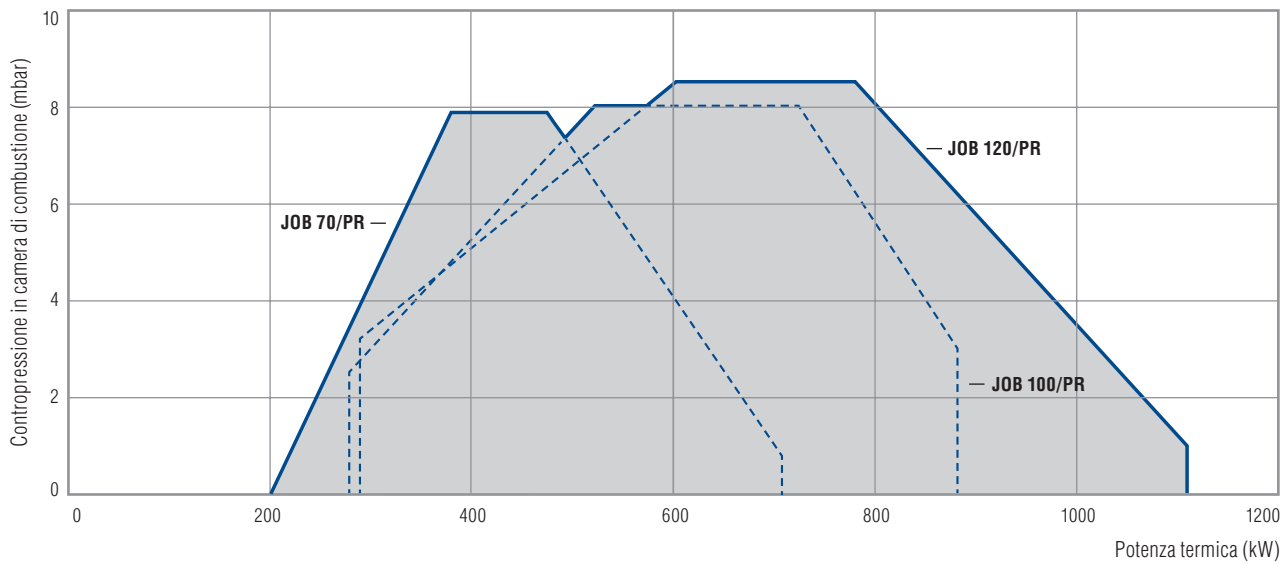
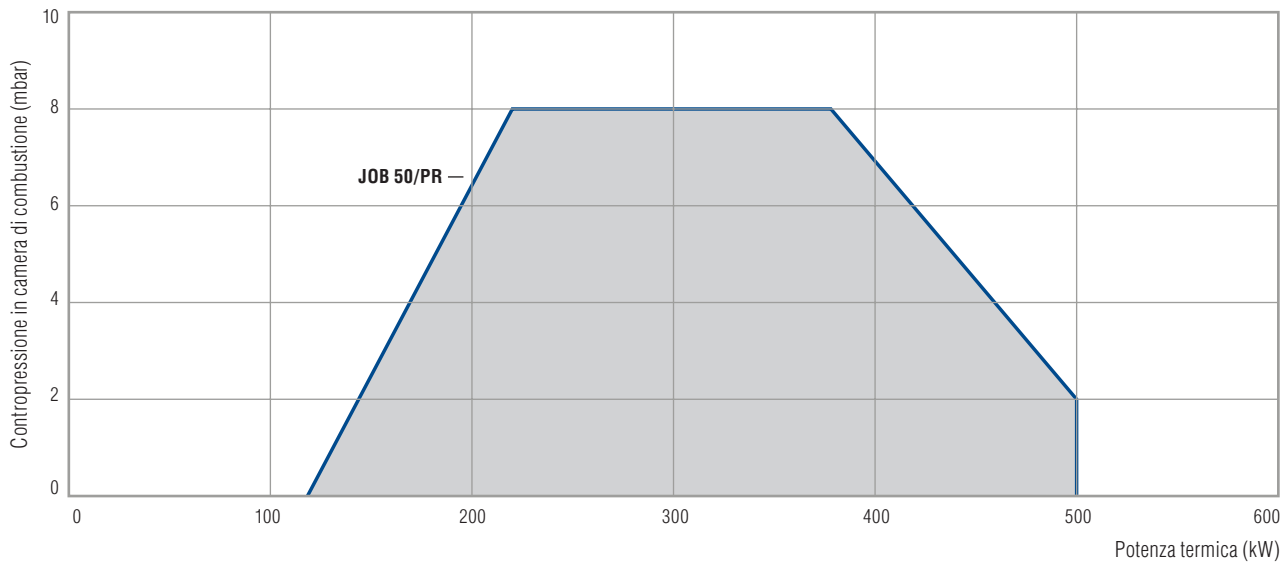
Bruciatore		Pressione gas in entrata *		Rampa gas a metano ed accessori				
Modello	Codice	Pressione min gas (mbar)	Pressione max gas (mbar)	Modello	Attacco	Codice	Codice kit adattatore	Codice filtro gas
JOB 50/PR - E	0UEPIAXD	55	360	GAS TRAIN MB-DLE 410	1	094562X0		
JOB 50/PR L - E	0UEPIBXD	55	360	GAS TRAIN MB-DLE 410	1	094562X0		
JOB 50/PR - E	0UEPIAXD	35	360	GAS TRAIN MB-DLE 412	1 1/4	094563X0		
JOB 50/PR L - E	0UEPIBXD	35	360	GAS TRAIN MB-DLE 412	1 1/4	094563X0		
JOB 50/PR - E	0UEPIAXD	20	360	GAS TRAIN MB-DLE 415	1 1/2	094564X0		
JOB 50/PR L - E	0UEPIBXD	20	360	GAS TRAIN MB-DLE 415	1 1/2	094564X0		
JOB 70/PR	0UEPKAXD	60	360	GAS TRAIN MB-DLE 410	1	094562X0		
JOB 70/PR L	0UEPKBXD	60	360	GAS TRAIN MB-DLE 410	1	094562X0		
JOB 70/PR	0UEPKAXD	40	360	GAS TRAIN MB-DLE 412	1 1/4	094563X0		
JOB 70/PR L	0UEPKBXD	40	360	GAS TRAIN MB-DLE 412	1 1/4	094563X0		
JOB 70/PR	0UEPKAXD	25	360	GAS TRAIN MB-DLE 415	1 1/4	094564X0		
JOB 70/PR L	0UEPKBXD	25	360	GAS TRAIN MB-DLE 415	1 1/4	094564X0		
JOB 100/PR	0UEPLAXD	75	360	GAS TRAIN MB-DLE 412	1 1/4	094569X0		
JOB 100/PR L	0UEPLBXD	75	360	GAS TRAIN MB-DLE 412	1 1/4	094569X0		
JOB 100/PR	0UEPLAXD	40	360	GAS TRAIN MB-DLE 415	1 1/2	094570X0		
JOB 100/PR L	0UEPLBXD	40	360	GAS TRAIN MB-DLE 415	1 1/2	094570X0		
JOB 100/PR	0UEPLAXD	35	360	GAS TRAIN MB-DLE 420	2	094571X0		
JOB 100/PR L	0UEPLBXD	35	360	GAS TRAIN MB-DLE 420	2	094571X0		
JOB 120/PR	0UEPNAXD	85	360	GAS TRAIN MB-DLE 412	1 1/4	094569X0		
JOB 120/PR L	0UEPNBXD	85	360	GAS TRAIN MB-DLE 412	1 1/4	094569X0		
JOB 120/PR	0UEPNAXD	45	360	GAS TRAIN MB-DLE 415	1 1/2	094570X0		
JOB 120/PR L	0UEPNBXD	45	360	GAS TRAIN MB-DLE 415	1 1/2	094570X0		
JOB 120/PR	0UEPNAXD	35	360	GAS TRAIN MB-DLE 420	2	094571X0		
JOB 120/PR L	0UEPNBXD	35	360	GAS TRAIN MB-DLE 420	2	094571X0		
JOB 120/PR	0UEPNAXD	20	500	GAS TRAIN VGD 20.503	2	094572X0		
JOB 120/PR L	0UEPNBXD	20	500	GAS TRAIN VGD 20.503	2	094572X0		
JOB 150/PR	0UEPPAXD	45	500	GAS TRAIN VGD 20.503	2	094604X0		094581X0
JOB 150/PR L	0UEPPBXD	45	500	GAS TRAIN VGD 20.503	2	094604X0		094581X0
JOB 150/PR	0UEPPAXD	20	500	GAS TRAIN VGD 40.080	DN65	094605X0	094607X0	094583X0
JOB 150/PR L	0UEPPBXD	20	500	GAS TRAIN VGD 40.080	DN65	094605X0	094607X0	094583X0
JOB 200/PR	0UEPQAXD	60	500	GAS TRAIN VGD 20.503	2	094604X0	094608X0	094581X0
JOB 200/PR L	0UEPQBXD	60	500	GAS TRAIN VGD 20.503	2	094604X0	094608X0	094581X0
JOB 200/PR	0UEPQAXD	35	500	GAS TRAIN VGD 40.080	DN65	094605X0	094609X0	094583X0
JOB 200/PR L	0UEPQBXD	35	500	GAS TRAIN VGD 40.080	DN65	094605X0	094609X0	094583X0
JOB 200/PR	0UEPQAXD	23	500	GAS TRAIN VGD 40.080	DN80	094606X0	094610X0	094582X0
JOB 200/PR L	0UEPQBXD	23	500	GAS TRAIN VGD 40.080	DN80	094606X0	094610X0	094582X0

* Per la corretta scelta della rampa a gas, dovrà essere sottratta la contropressione in camera di combustione ai valori indicati in tabella (relativi a pressione minima e massima di lavoro delle rampe gas)

Abbinamento Bruciatore / Rampa gas a GPL

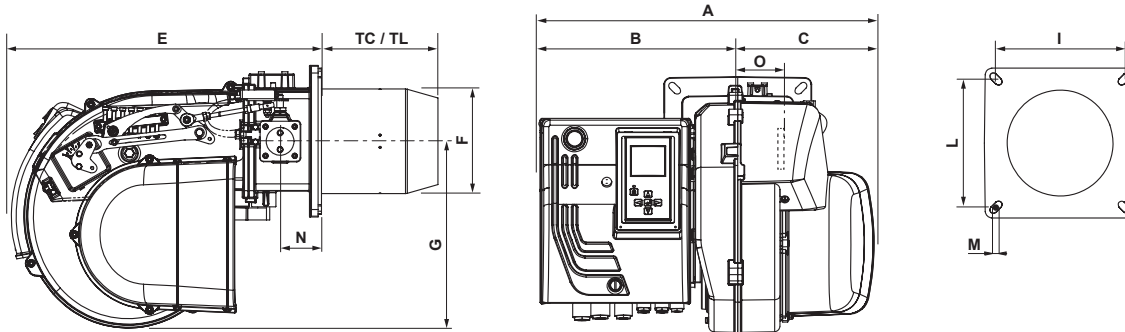
Bruciatore		Rampa gas a GPL ed accessori				
Modello	Codice	Modello	Attacco	Codice	Codice kit trasf. GPL	Codice kit adattatore
JOB 50/PR - E	0UEPIAXD	MB-DLE 407	3/4	094576X0	094586X0	
JOB 50/PR L - E	0UEPIBXD	MB-DLE 407	3/4	094576X0	094586X0	
JOB 70/PR	0UEPKAXD	MB-DLE 407	3/4	094576X0	094589X0	
JOB 70/PR L	0UEPKBXD	MB-DLE 407	3/4	094576X0	094589X0	
JOB 100/PR	0UEPLAXD	MB-DLE 412	1 1/4	094569X0	094587X0	
JOB 100/PR L	0UEPLBXD	MB-DLE 412	1 1/4	094569X0	094587X0	
JOB 120/PR	0UEPNAXD	MB-DLE 412	1 1/4	094569X0	094587X0	
JOB 120/PR L	0UEPNBXD	MB-DLE 412	1 1/4	094569X0	094587X0	
JOB 150/PR	0UEPPAXD	VDG 20.503	2	094604X0	094611X0	
JOB 150/PR L	0UEPPBXD	VDG 20.503	2	094604X0	094611X0	
JOB 200/PR	0UEPQAXD	VDG 20.503	2	094604X0	094588X0	094608X0
JOB 200/PR L	0UEPQBXD	VDG 20.503	2	094604X0	094588X0	094608X0

Campi di lavoro



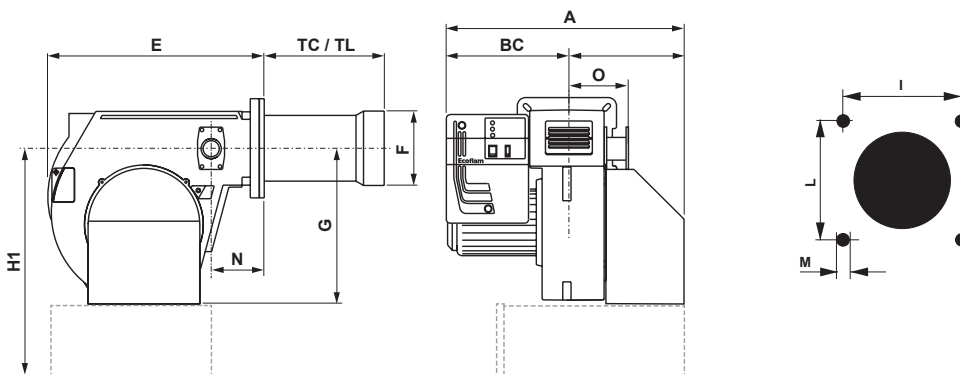
Dimensioni (in mm)

JOB 50/PR | JOB 70/PR



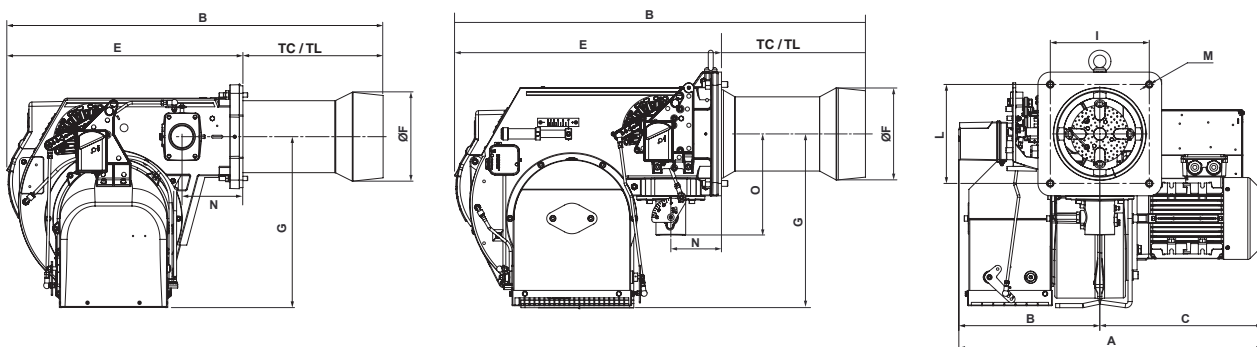
Modello	A	B	C	TC	TL	E	F	G	I	L	M	N	O
JOB 50/PR	510	302	208	175	335	510	157	280	185/200	185/200	M8	62	101
JOB 70/PR	510	302	208	250	390	500	157	280	185/200	185/200	M8	62	101

JOB 100/PR | JOB 120/PR



Modello	A	B	C	TC	TL	E	F	G	H1	I	L	M	N	O
JOB 100/PR	650	330	320	175	395	555	190	390	600	190	190	M10	140	165
JOB 120/PR	670	350	320	310	460	555	200	390	600	190	190	M10	140	165

JOB 150/PR | JOB 200/PR



Modello	A	B	C	TC	TL	E	ØF	G	I	L	M	N	O
JOB 150/PR	677	313	364	345	545	543	205	401	185/200	185/200	M10	138	-
JOB 200/PR	728	331	397	345	545	647	224	420	240	240	M14	125	245

Accessori bruciatori a gas

KIT MODULAZIONE DI POTENZA RWF 50

Regolatore di potenza (con segnale di temperatura o di pressione) per trasformare i bruciatori JOB da progressivi in modulanti



Codice	Modello	Bruciatori
094590X0	Kit modulazione di potenza RWF 50	JOB 50/PR - E; JOB 50/PR L - E
094613X0	Kit modulazione di potenza RWF 50	JOB 70/PR - E; JOB 70/PR L - E; JOB 100/PR - E; JOB 100/PR L - E; JOB 120/PR - E; JOB 120/PR L - E; JOB 150/PR - E; JOB 150/PR L - E; JOB 200/PR - E; JOB 200/PR L - E
094592X0	Sonda di temperatura - Range: 0 - 130° C	Kit modulazione RWF 50 e Modelli JOB di tipo progressivo
094593X0	Sonda di pressione - Range: 0 - 4 bar	Kit modulazione RWF 50 e Modelli JOB di tipo progressivo
094594X0	Sonda di pressione - Range: 0 - 10 bar	Kit modulazione RWF 50 e Modelli JOB di tipo progressivo
094595X0	Sonda di pressione - Range: 0 - 16 bar	Kit modulazione RWF 50 e Modelli JOB di tipo progressivo

KIT VPS504 GAS METANO / GPL

Controllo di tenuta per valvole a metano o GPL



Codice	Modello	Bruciatori
094601X0	KIT VPS504 GAS METANO Controllo di tenuta per valvole a metano	Serie JOB
094602X0	KIT VPS504 GPL Controllo di tenuta per valvole a GPL	Serie JOB
094603X0	Adattatore VPS	kit VPS504 e JOB 10/2 - E; JOB 17/2 - E; JOB 25/2 - E

KIT ANTIVIBRANTE



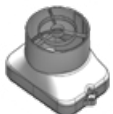
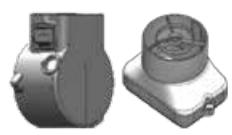


Codice	Modello	Bruciatori
094596X0	Kit antivibrante - Dimensione 1 1/4"	Serie JOB
094597X0	Kit antivibrante - Dimensione 1 1/2"	Serie JOB
094598X0	Kit antivibrante - Dimensione 2"	Serie JOB
094599X0	Kit antivibrante - Dimensione DN65	Serie JOB
094600X0	Kit antivibrante - Dimensione DN80	Serie JOB

FILTRO GAS



Codice	Modello	Bruciatori
094581X0	Filtro gas - Dimensione 2"	Serie JOB
094582X0	Filtro gas - Dimensione DN80	Serie JOB
094583X0	Filtro gas - Dimensione DN65	Serie JOB

Kit aspirazione aria esterna - Bruciatori a gas

KIT ASPIRAZIONE			BRUCIATORE	
	Codice	Descrizione	Descrizione	Codice
	094643X0	Kit aspirazione aria esterna D. 60 mm (accessorio di partenza)	JOB 7 - E	0UEM9AXD
			JOB 7 L - E	0UEM9BXD
			JOB 10 - E	0UEMBAXD
			JOB 10 L - E	0UEMBBXD
			JOB 12 - E	0UEMCAXD
			JOB 12 L - E	0UEMCBXD
	094645X0	Kit aspirazione aria esterna D. 60 mm (accessorio di partenza)	JOB 4 - E	0UEM7AXD
			JOB 4 L - E	0UEM7BXD
	094644X0	Kit aspirazione aria esterna D. 80 mm (accessorio di partenza)	JOB 7 - E	0UEM9AXD
			JOB 7 L - E	0UEM9BXD
			JOB 10 - E	0UEMBAXD
			JOB 10 L - E	0UEMBBXD
			JOB 12 - E	0UEMCAXD
			JOB 12 L - E	0UEMCBXD
	094646X0	Kit aspirazione aria esterna D. 80 mm (accessorio di partenza)	JOB 4 - E	0UEM7AXD
			JOB 4 L - E	0UEM7BXD